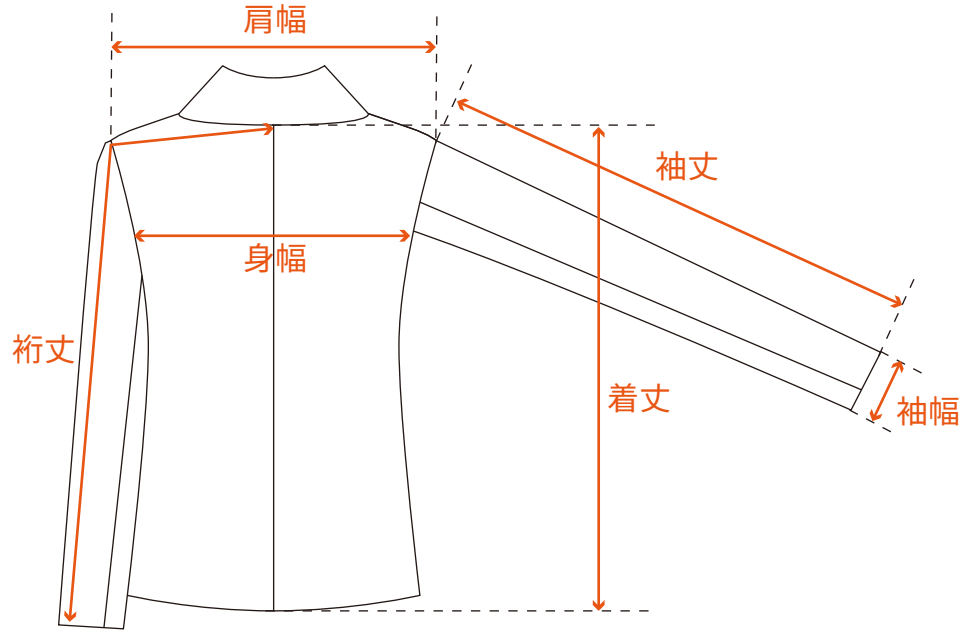
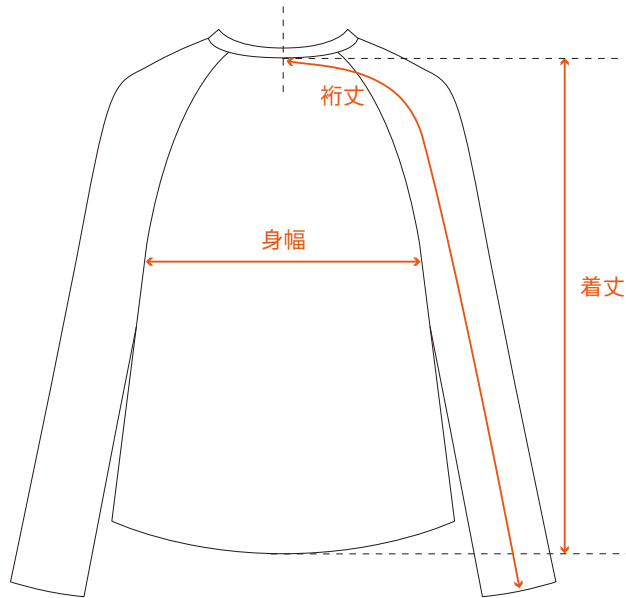


アイテム別サイズガイド

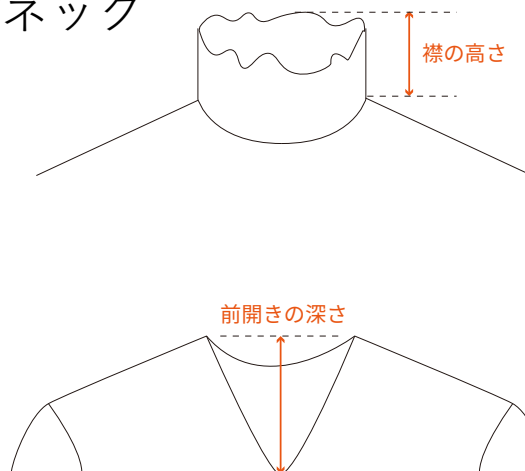
ジャケット



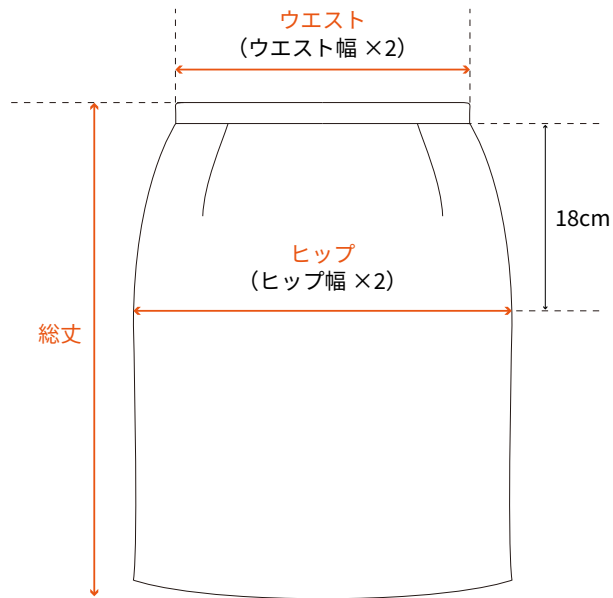
ラグランスリーブ



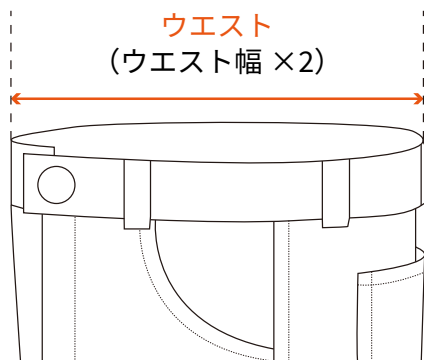
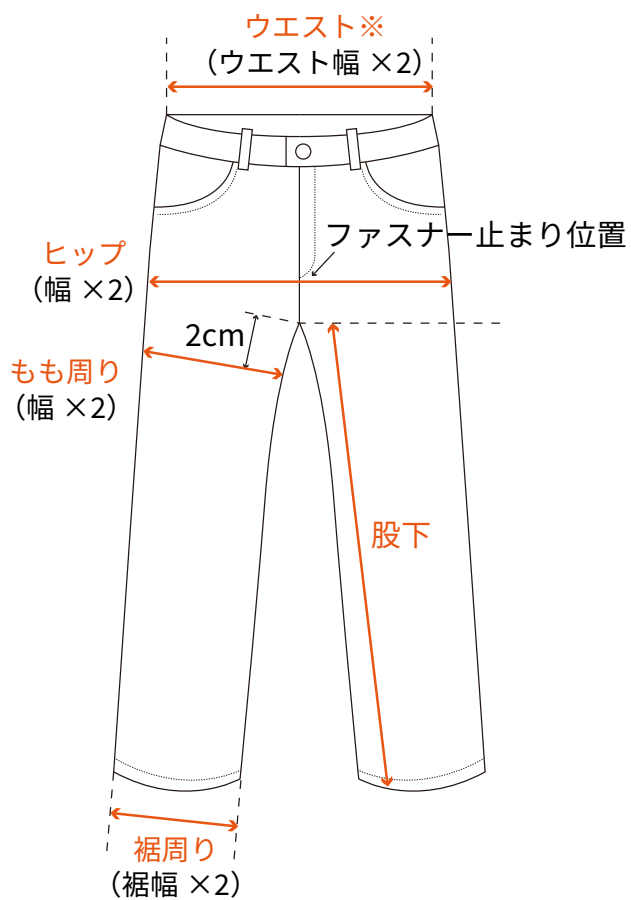
スタンドカラー、Vネック



スカート

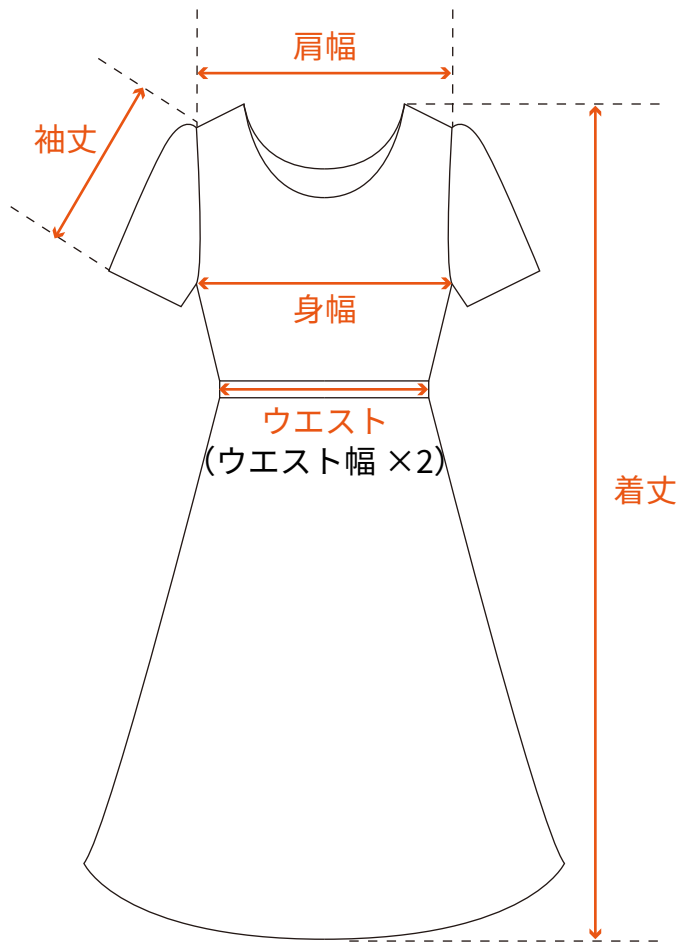


パンツ

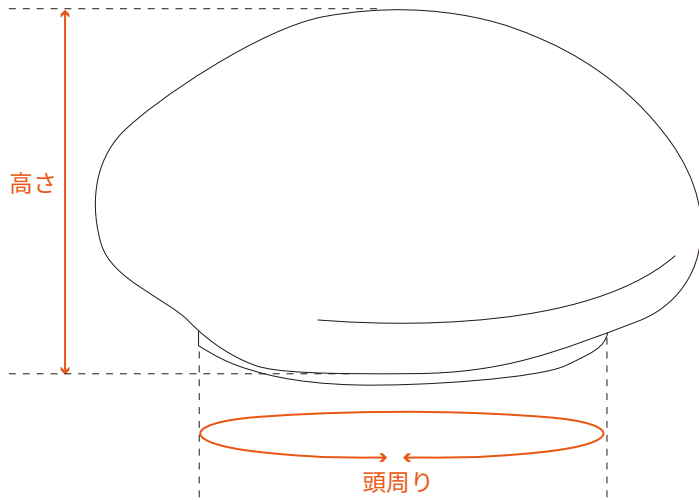


※商品を縦に割りウエストを重ねた状態

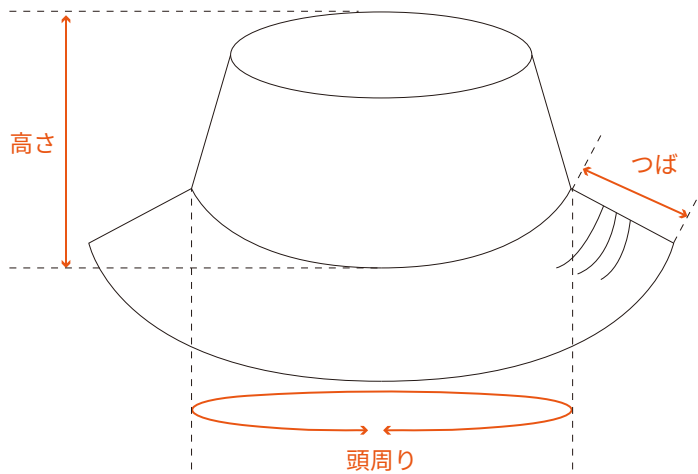
ワンピース



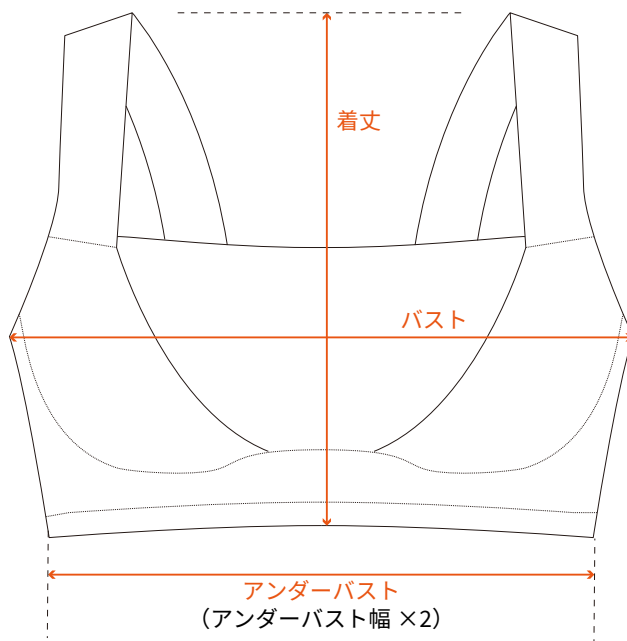
ベレー



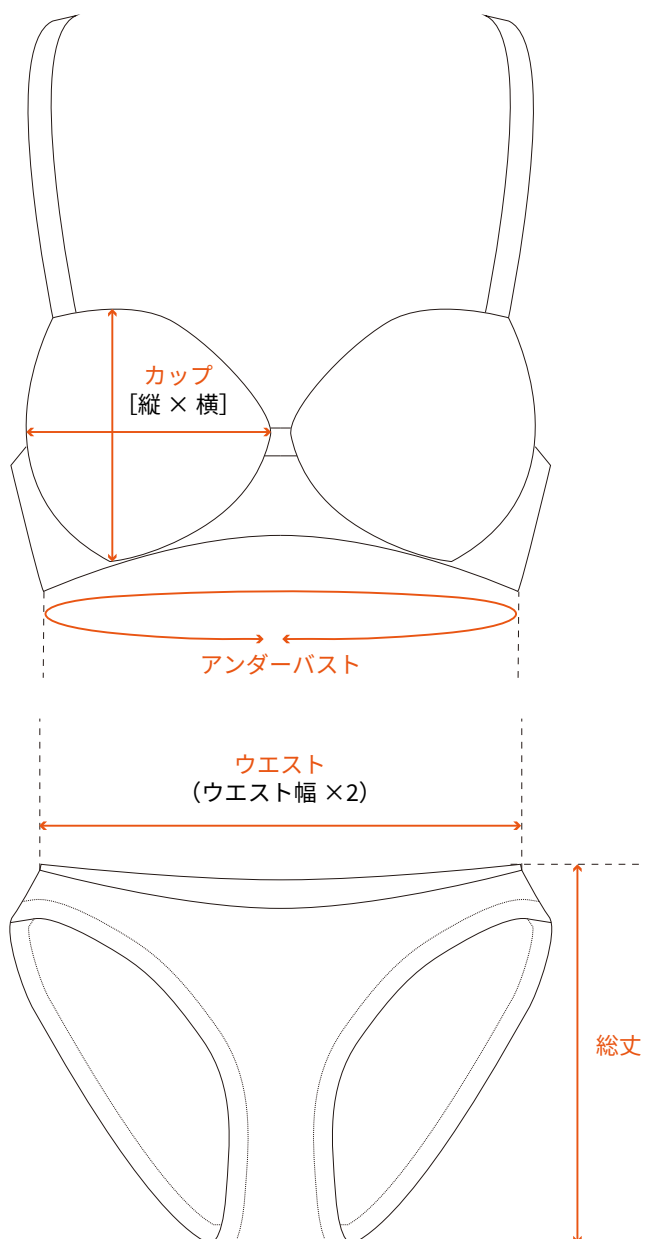
ハット



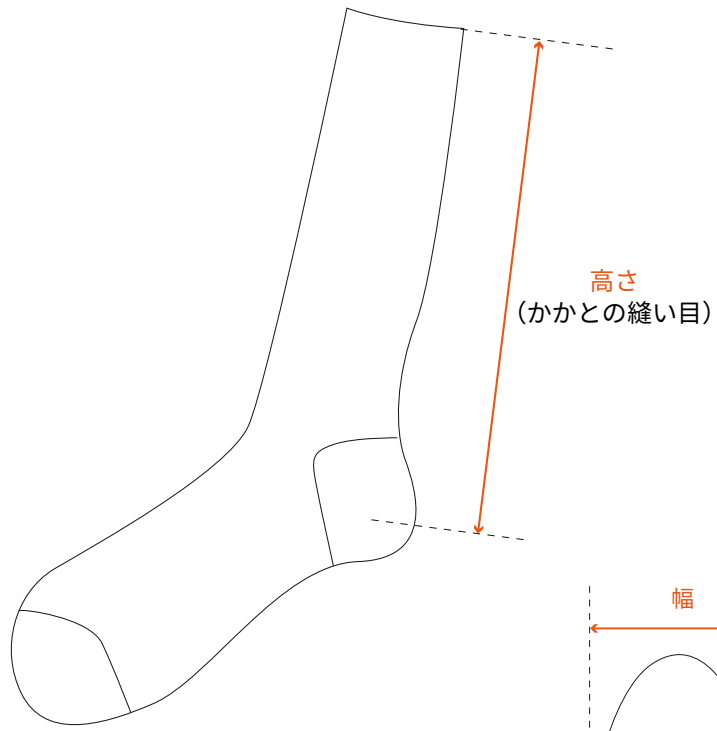
スポブラ



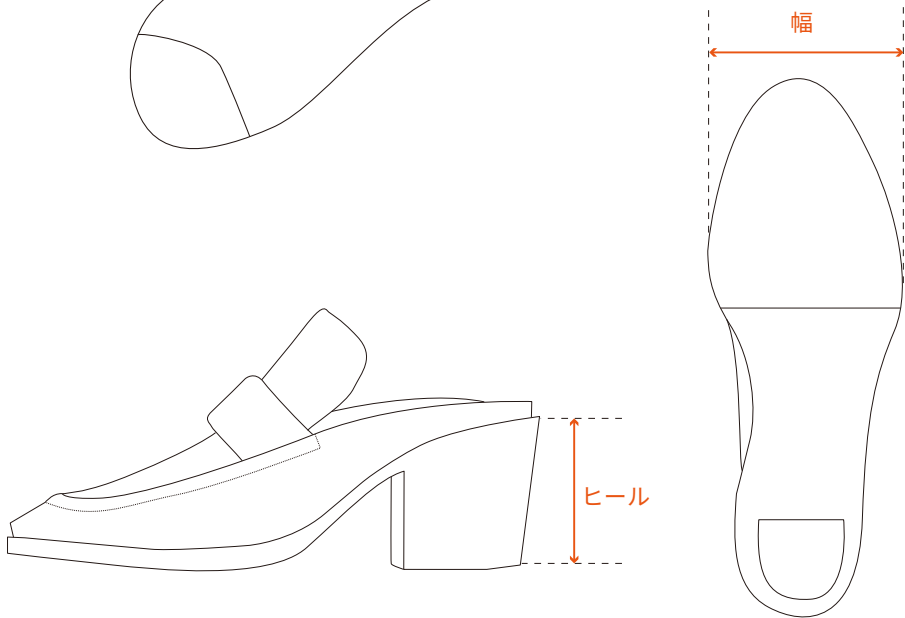
アンダーウェア



ソックス



シューズ



バッグ

